

SITI

Riduttori serie MI con flangia predisposta per motori idraulici
MI series wormgearboxes with motor flanges suitable for hydraulic motors



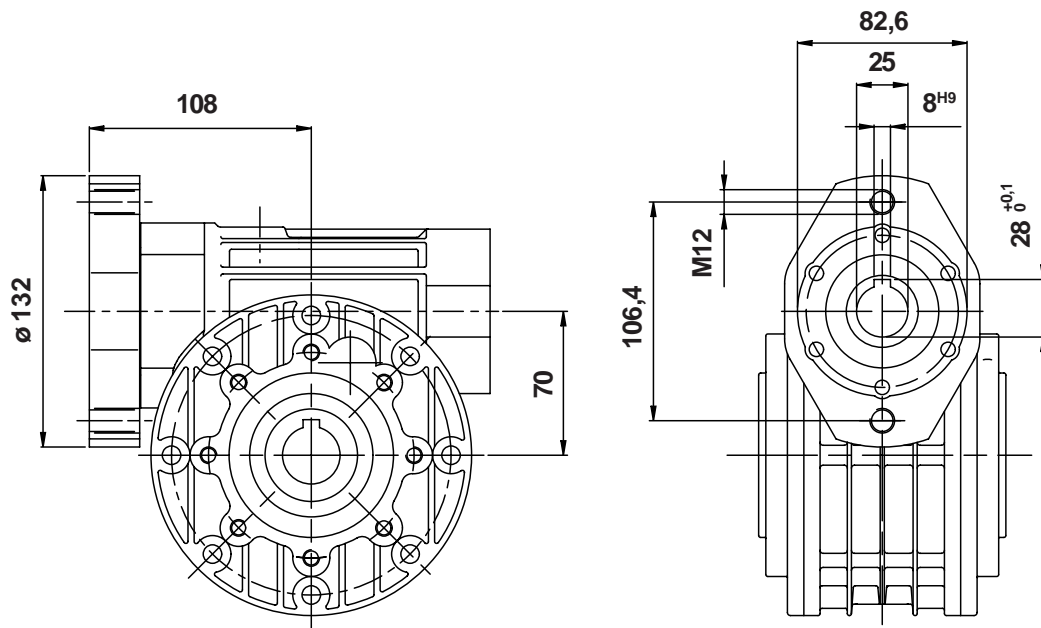
Riduttori serie MI con flangia predisposta per motori idraulici

MI series wormgearboxes with motor flanges suitable for hydraulic motors

Per i riduttori serie MI, nelle grandezze 70 - 80 - 90 - 110 - 130, sono disponibili flange predisposte per motori idraulici.

Wormgearboxes type MI, sizes 70 - 80 - 90 - 110 - 130, are available with motor flanges suitable for hydraulic motors.

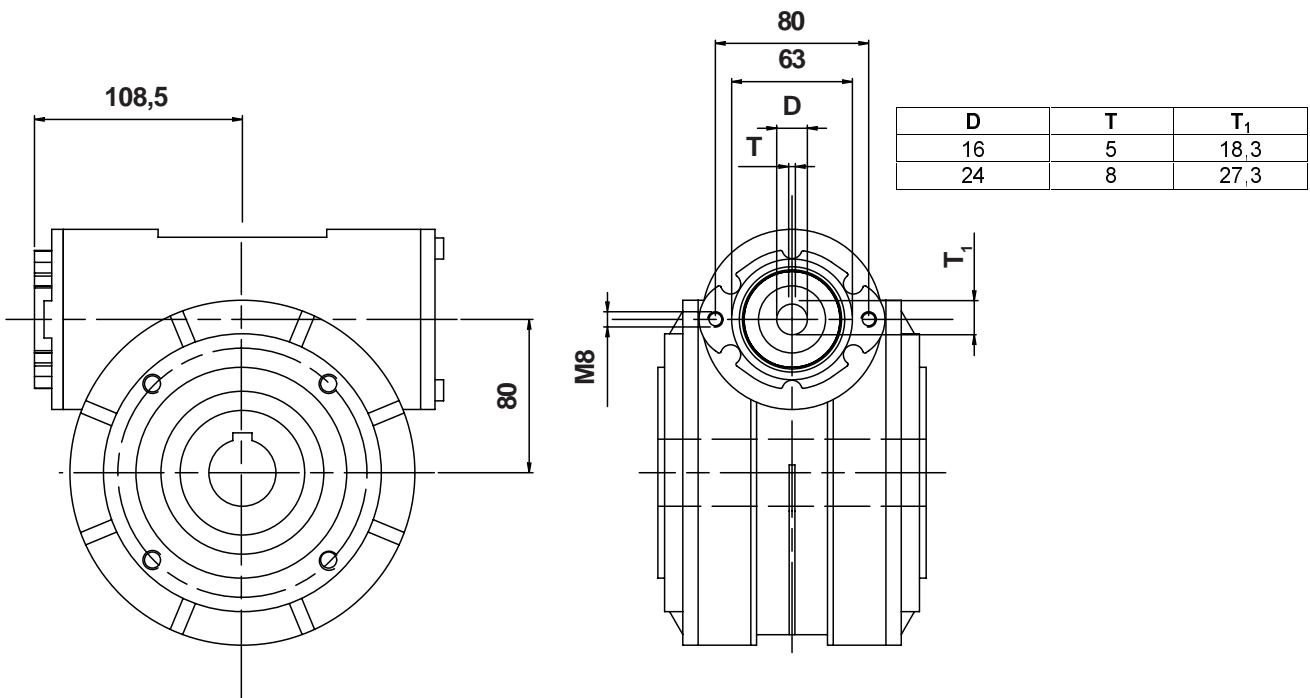
170



Disponibile nel rapporto $i = 7,5$.

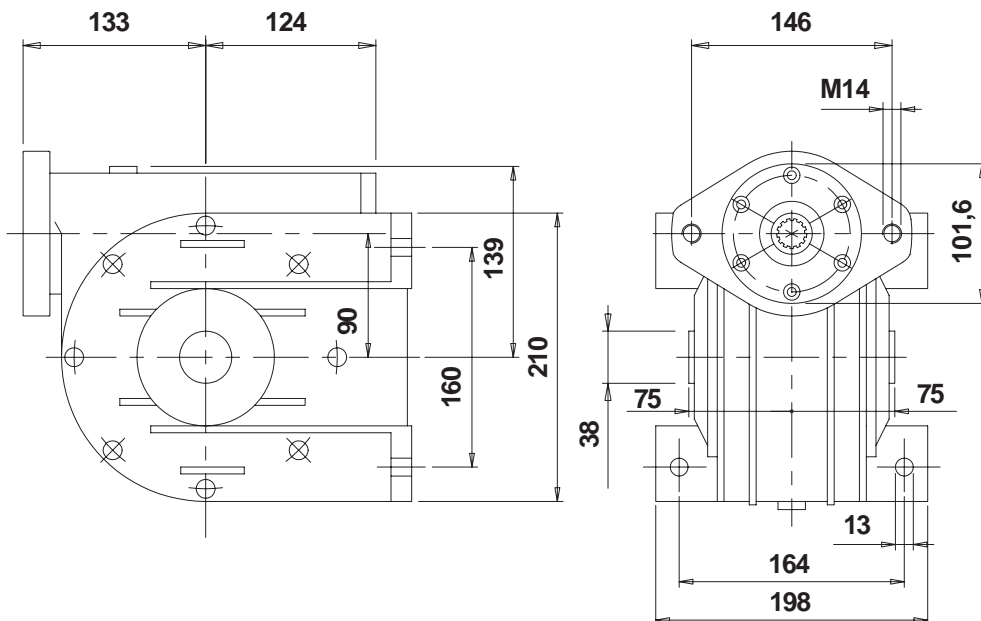
Available in $i = 7.5$ ratio.

180

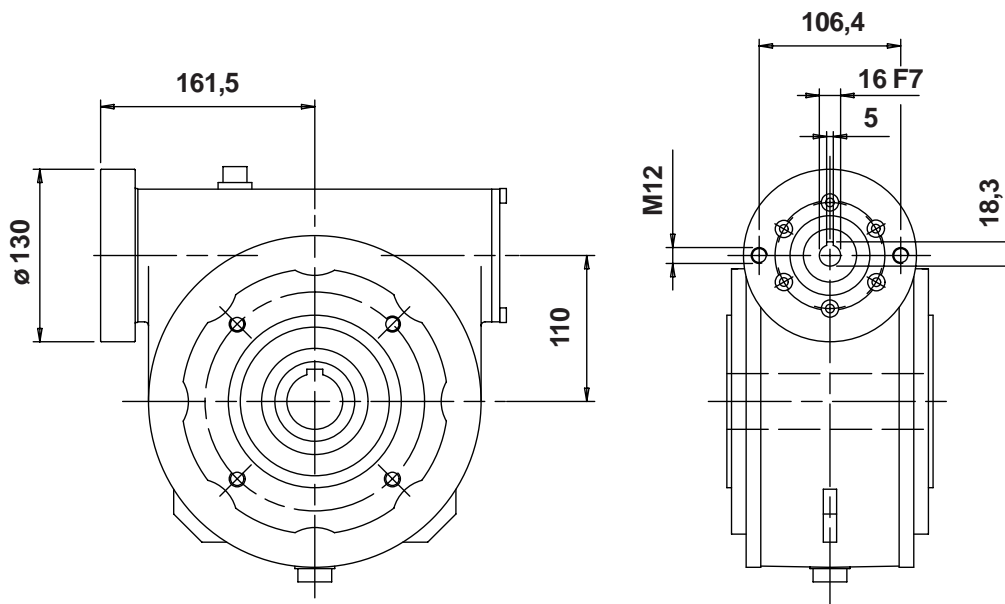


D	i											
16	/	/	/	/	/	30	40	/	/	/	/	/
24	7,5	10	15	20	25	30	40	50	60	80	100	

I 90



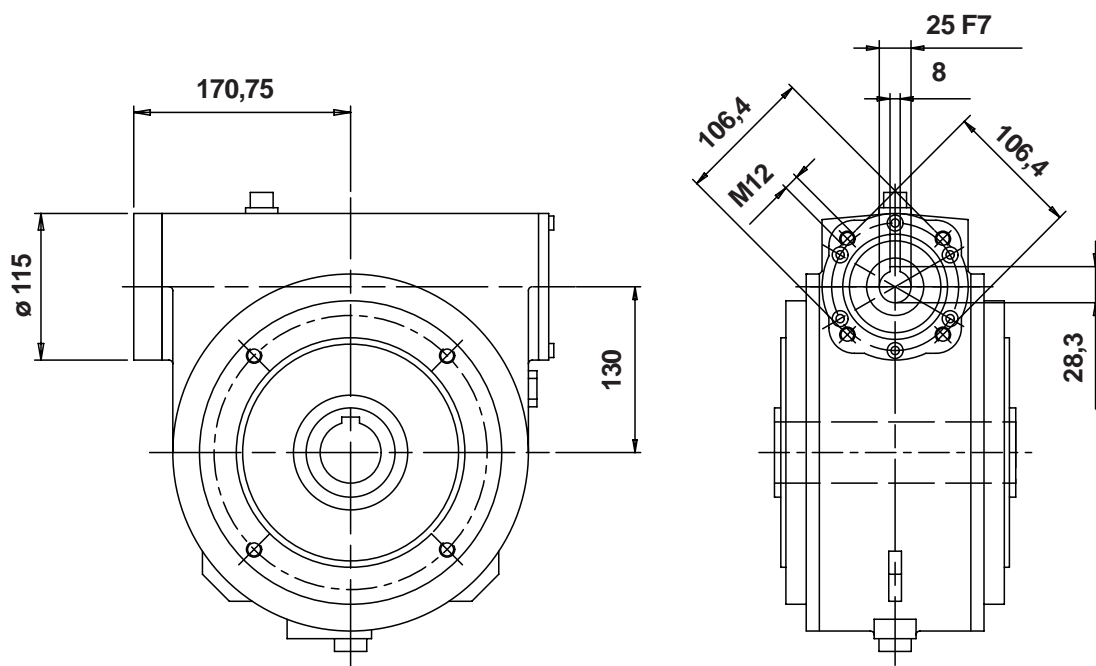
I 110



Disponibile nel rapporto $i = 60$

Available in $i = 60$ ratio.

I 130



Disponibile nei rapporti $i = 15$ e 20 .

Available in $i = 15$ and 20 ratios.

Prestazioni

Le prestazioni sono rilevabili nel catalogo commerciale dei riduttori serie I-MI.

Performances

The performance can be found in the commercial catalogues of the gearboxes series I-MI.

SITI SPA

SOCIETÀ ITALIANA TRASMISSIONI INDUSTRIALI

+77 172 69 63 92

info@reduktor.kz

SEDE e STABILIMENTO / HEADQUARTER

Via G. Di Vittorio, 4

40050 Monteveglio - BO - Italy

Tel. +39/051/6714811 Fax. +39/051/6714858

E-mail: info@sitiriduttori.it

commitalia@sitiriduttori.it

export@sitiriduttori.it

WebSite: www.sitiriduttori.it

http://reduktor.kz